

Puede ser utilizado en
cualquier ángulo
15° 45° 90°

DESCRIPCIÓN

- ✓ Con un diseño ergonómico, el mango doble de acero es más conveniente y cómodo de operar, y dos personas pueden operar fácilmente simultáneamente.
- ✓ Diseñe la estructura de vertido de acuerdo con la fluidez del material para garantizar que el material se pueda pavimentar de manera más uniforme.
- ✓ Aumente la estructura de amortiguación, puede hacer que el barril de vertido se detenga en cualquier ángulo y será conveniente para que el operador trabaje fácilmente y controle la cantidad de material de manera flexible.
- ✓ El diseño de separación entre la máquina y la cubierta antipolvo facilita la instalación de la máquina y el reemplazo de la paleta mezcladora.
- ✓ La máquina está fijada con pernos de posicionamiento para garantizar que la paleta mezcladora pueda funcionar en el centro del barril.
- ✓ Al verter el material, se puede colocar entre el mango de la máquina y el mango del marco principal, lo que puede reducir la intensidad del trabajo del operador y facilitar la adición de materiales.
- ✓ Reduzca la altura de trabajo del mecanismo del pedal, más fácil de operar.
- ✓ Toda la estación está ensamblada con pernos para evitar errores excesivos debido a la soldadura y mejorar la consistencia de la calidad de la producción en masa.
- ✓ Utilice un diseño estilo fregadero (hundido) para que la operación sea más conveniente.

MORTEROS RICHMOND®

Tu socio de confianza en la construcción

Contáctanos:

+569 8921 4203

+569 4012 7292

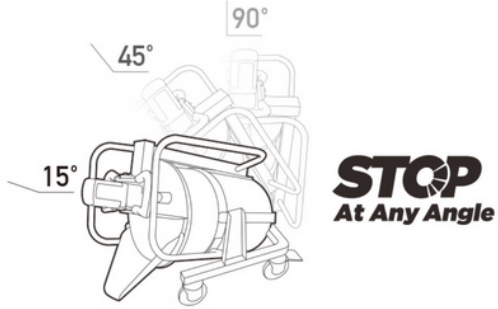
aconcha@morterostecnicos.cl

Dirección:

Av. Apoquindo 6410, Oficina 212
Las Condes, Santiago de Chile

RICHVOLVER

Mayor eficiencia y eficacia en su obra



RICHVOLVER

Puede ser utilizado en
cualquier ángulo
15° 45° 90°

ESPECIFICACIONES

- ✓ PESO: 38 KG
- ✓ TAMAÑO DE CUBO DE MEZCLA: 75 LITROS
- ✓ VOLTAJE: 220 V
- ✓ BALDE LAVABLE
- ✓ RPM DEL MEZCLADOR: 0-300 RPM
- ✓ CAPACIDAD DE NIVELACIÓN M2:

*Nivela una extensión de 6 metros en tan solo 4 minutos

MORTEROS RICHMOND®

Tu socio de confianza en la construcción

Contáctanos:

+569 8921 4203

+569 4012 7292

aconcha@morterostecnicos.cl

Dirección:

Av. Apoquindo 6410, Oficina 212
Las Condes, Santiago de Chile